

ELEKTROSTANDARD®

Инструкция по монтажу и эксплуатации шинопровода в натяжной потолок и комплектующих низковольтной системы «Esthetic Magnetic»



Внимание!

Перед установкой внимательно прочитайте инструкцию! Все работы по установке и обслуживанию всех элементов трековой системы производить только при отключенной питающей сети. Данная трековая система должна подключаться только к сети постоянного тока DC 24 В!

Общие сведения

Шинопроводы и комплектующие предназначены для монтажа трековых светильников системы Esthetic Magnetic.

Уникальность трековой системы в шинопроводе с малым сечением, который в свою очередь является токоведущим элементом системы.

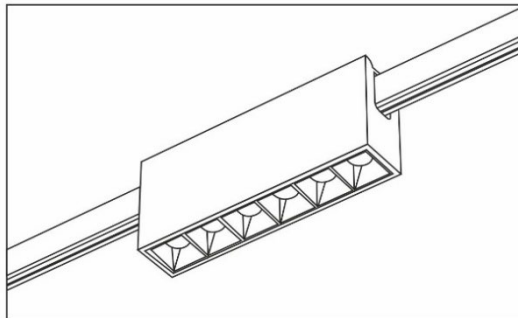
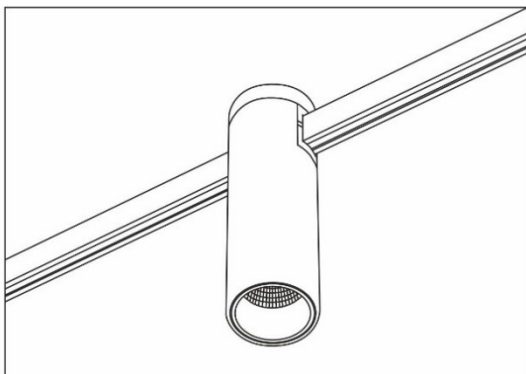
Аксессуары представлены в цвете: черный	Напряжение питания: 24 VDC
Пылевлагозащищенность: см.на упаковке	Материал изделия: см.на упаковке
Мощность свечения: см.на упаковке	Цветовая температура: см.на упаковке

Правила монтажа и эксплуатации

1. Для установки и обслуживания шинопроводов рекомендуется пользоваться услугами квалифицированного электрика.
2. Монтаж, демонтаж и обслуживание шинопроводов должны осуществляться при выключенном питании сети.
3. При эксплуатации не допускайте превышения предельных показателей по рабочему току - 10 А. и напряжению - 24 В. В одной трековой системе может быть только одно подключение к сети.
4. Шинопроводы предназначены исключительно для использования внутри помещения.
5. Запрещается размещать трековую систему вблизи источников влаги или в помещениях с повышенной влажностью. Избегайте попадания жидкости на шинопровод.
6. Суммарный вес светильников, размещенных на 1- метровом шинопроводе – 5кг и на 2-х метровом шинопроводе – 8кг.
7. Максимальная механическая нагрузка для подвеса 10 кг.

Примеры монтажа

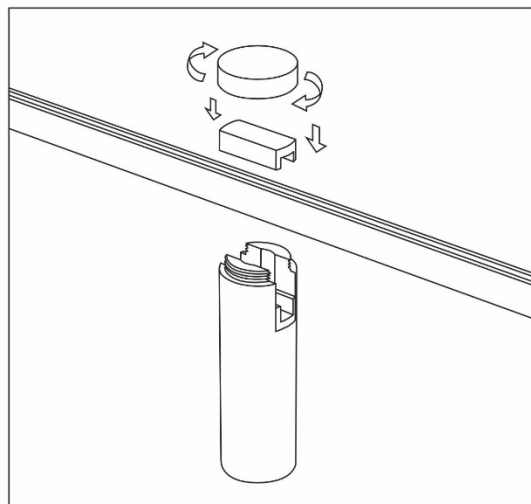
Распакуйте светильник, убедитесь в отсутствии повреждений на корпусе и в местах токоведущих жил.



Монтаж светильников к шинопроводу

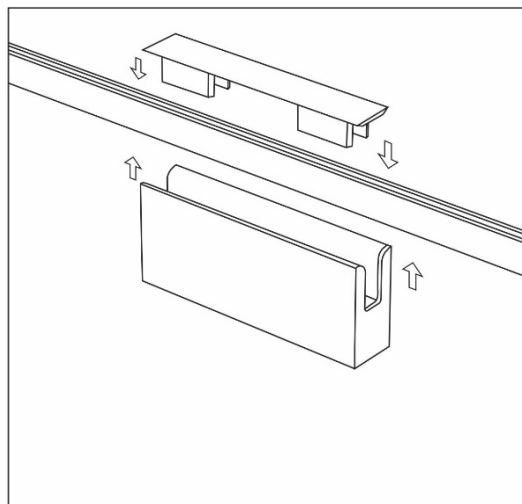
Светильники с резьбовым фиксирующим механизмом

- открутите фиксирующую крышку светильника и извлеките изолирующую вставку
- приложите светильник портом токоприемника к шинопроводу
- вложите в светильник изолирующую вставку и прикрутите фиксирующую крышку



Светильники с магнитным фиксирующим механизмом

- аккуратно, приложив усилие, снимите со светильника магнитную крышку.
- приложите светильник портом токоприемника к шинопроводу
- вложите магнитную крышку в светильник (крышка должна плотно лечь в корпус светильника)



Транспортировка и хранение

Транспортировка должна осуществляться в упаковке, в условиях, исключающих механические повреждения и прямое попадание на продукцию пыли, грязи и влаги. Допускается транспортировка продукции в любом положении, любым видом транспорта. Транспортировка авиационным транспортом должна осуществляться в герметизированном отсеке. При транспортировке должна быть обеспечена температура -20°C ... $+45^{\circ}\text{C}$ при относительной влажности воздуха до 80%. Продукция должна храниться в отапливаемом, вентилируемом помещении, защищенном от атмосферных осадков, в транспортной упаковке. В помещении должна обеспечиваться температура -20°C ... $+45^{\circ}\text{C}$ при относительной влажности воздуха до 80 %.

Утилизация

Товары не требуют специальной утилизации, так как не содержат в своем составе опасных материалов и веществ, способных нанести ущерб здоровью человека и окружающей среде. Утилизация происходит по стандартной схеме утилизации твердых бытовых отходов. При утилизации товар необходимо поместить в контейнер, предназначенный для твердых бытовых отходов.



Гарантия

Гарантийный срок эксплуатации составляет 24 месяца со дня продажи товара через розничную сеть при условии соблюдения покупателем правил установки, эксплуатации, транспортировки и хранения, указанных в настоящей инструкции. В случае выхода товара из строя до истечения гарантийного срока покупатель вправе обратиться к продавцу (в магазин, в котором был приобретен товар), к импортеру, к изготовителю товара. Контактная информация импортера и изготовителя указана ниже. Гарантия на товар не распространяется в случае, если товар использовался в системах освещения промышленных предприятий, складов, офисов и т.д., где условия эксплуатации значительно отличаются от бытовых условий (повышенный или пониженный температурный режим, нестабильная подача электроэнергии и т.д.). Для подтверждения даты продажи покупатель может предъявлять настоящую инструкцию, имеющую отметку продавца о дате продажи. Нарушение покупателем правил установки, и/или эксплуатации, и/или транспортировки и/или хранения товара, указанных в настоящей инструкции по эксплуатации, а также наличие на товаре механических повреждений, повлекших выход товара из строя либо возникновение недостатков товара, в отношении которых покупатель предъявляет требования, лишает покупателя права на гарантию.

Дата продажи _____

Модель _____

Штамп магазина _____



Товар сертифицирован, соответствует требованиям TP TC 004/2011, TP EAЭС 037/2016. Месяц и год изготовления указан на товаре и/или упаковке. Претензии по качеству товара принимаются: тел. +7 495-228-17-33, e-mail: info@royalarela.ru. Производитель: «ZHONGSHAN UR LIGHTING CO.,LTD», NO5., KANGLONG SAN ROAD, HENGLAN TOWN, ZHONGSHAN CITY, GUANGDONG PROVINCE, CHINA. "Чжуншань Ур Лайтинг Кампэни Лтд", Китай, провинция Гуандун, город Чжуншань, административный район Хэнлань, 3-я улица Канлун, дом 5. Импортер/поставщик: ООО «Роял Аурэль», 117418, г. Москва, ул. Зюзинская, дом 6, корп. 2, этаж 3, пом. XVI, ком. 30. Произведено в КНР.